

Modular Cooking
Hel håll induktion (zonfri) på öppet
underskåp, 1000 mm, betjänas från 1
sida, kroppshöjd 700 mm

Produkt # _____

Modell # _____

Namn # _____

SIS # _____

AIA # _____



589052 (MCJDEAJIAO)

Hel håll induktion (zonfri) på
öppet underskåp, 1000 mm,
betjänas från 1 sida,
kroppshöjd 700 mm

Kort specifikation

Pos.

Enheten är konstruerad enligt DIN 18860-2 med 20 mm droppkant och 70 mm indragen sockel. Tillverkad i en robust ramkonstruktion. Arbetsyta i 2 mm 1.4301 (AISI 304). Släta arbetsytor som är enkla att rengöra. THERMODUL-Anslutningssystem ger arbetsytor med minimala skarvar som gör att fett och smuts inte kan tränga ner mellan enheterna. Glaskeramikytan är enkel och snabb att rengöra. Induktionshäll med flera spolar vilket gör att 100% av ytan kan utnyttjas för kokkärl. Induktionstekniken minskar värmespridning i köket. Enheten är utrustad med överhettningsskydd. Metallvred med silikoninfattning för enklare hantering och rengöring.

Kapslingsklass IPX5

Konfiguration: Fristående på öppet underskåp, betjänas från en sida, hygienklass H2.

Huvudfunktioner

- Överhettningsskydd: Elektroniska sensorer skyddar mot överhettning av hällen
- Kokkärl kan enkelt flyttas från ett område till ett annat utan lyft.
- Den släta glaskeramikytan kan snabbt och lätt rengöras, vilket ger maximal hygien.
- Servicevänlig, alla viktiga komponenter kan nås från framsidan.
- THERMODUL-anslutningssystemet ger en arbetsyta utan skarvar som inte släpper igenom smuts när enheterna är sammankopplade. Detta underlättar då en enhet behöver avlägsnas vid byte eller service.
- Metallvred med silikoninfattning för enklare hantering och rengöring. Den speciella utformningen förhindrar att det kommer in vätska eller smuts i viktiga komponenter.
- Stor synlig digital display tillverkad i härdat glas för att motstå värme och kemikalier, visar temperatur eller effektinställningar. Displayen visar även på/av-status för produkten och på/av-status för värmeelementen.
- 9 effektnivåer.
- Glaskeramikytan kan användas utan "döda" punkter.
- Snabb distribution med full effekt direkt.
- Låg värmeavgivning.
- Stor induktionshäll med flera spolar gör att 100% av ytan kan utnyttjas.

Konstruktion

- Kontrollampa för varje zon.
- 2 mm arbetsyta i 1.4301 (AISI 304).
- Enheten konstruerad enligt DIN 18860_2 med 20 mm droppkant och 70 mm indragen sockel.
- IPX5 kapslingsklass
- Plan ytkonstruktion för att lätt rengöra ytorna.
- Självbärande konstruktion.

Hållbarhet

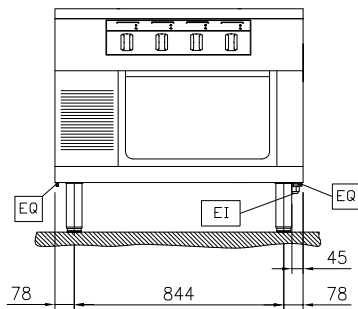
- Denna modell uppfyller den schweiziska energieffektivitetsförordningen (730.02).



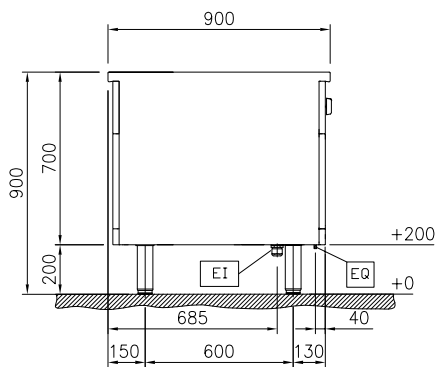
Övriga Tillbehör

- Skrapa till glaskeramik/Induktionshäll PNC 910601
- Kopplingsräls, TL90 PNC 912502
- Rostfri sidopanel (12mm), 900x700mm, PNC 912512
för fristående installation
- Fronträcke, 1000mm lång x 130 mm djup PNC 912528
- Rostfri frontsockel, 2000mm lång, höjd = PNC 912636
200 mm
- Rostfri sidosockel, höger o vänster, PNC 912657
fristående 900mm djup, höjd = 200 mm
- Rostfri sidosockel, höger o vänster, PNC 912663
rygg-mot-rygg, 1800mm djup, höjd =
200 mm
- Kompletta rostfri sockel, fristående, PNC 912960
1000mm bredd, höjd = 200 mm, TL90
- Kopplingsräls, höger, mellan THL och PNC 912975
Pro Thrmetic
- Kopplingsräls, vänster, mellan THL och PNC 912976
Pro Thrmetic
- Sido-kopplingsräls för slätsittande PNC 913111
vänster sidopanel, TL90
- Sido-kopplingsräls för slätsittande PNC 913112
höger sidopanel, TL90
- Sido-kopplingsräls (12mm) för TL 90, PNC 913202
vänster
- Sido-kopplingsräls (12mm) för TL 90, PNC 913203
höger
- Rostfri sidopanel för TL 90, vänster, PNC 913222
H=700
- Rostfri sidopanel för TL 90, höger, PNC 913223
H=700
- Anslutningskit T-profil, rygg mot rygg PNC 913227
- Profil, D900, TL Övrig Maskin PNC 913232
- Hylla TL80/85/90 en sida +TL80 två PNC 913234
sidor skåpbredd 580
- Sido-kopplingsräls (12mm) för TL 90, PNC 913251
vänster, rygg-mot-rygg
- Sido-kopplingsräls (12mm) för TL 90, PNC 913252
höger, rygg-mot-rygg
- Kit, Thermaline 90 PNC 913255
- Kit, Thermaline 90 PNC 913256
- Förstärkt sidopanel endast i samband PNC 913260
med sidohylla
- Förstärkt sidopanel, vänster, endast i PNC 913275
samband med sidohylla
- Förstärkt sidopanel, höger, endast i PNC 913276
samband med sidohylla
- Hyllfixering (gejderstege) för PNC 913281
TL80/85/90 betjänas från en sida, TL 80
betjänas från två sidor
- Filter = 1000 mm - Thermaline 80/85/90 PNC 913666
- - NOT TRANSLATED - PNC 913672
- Rostfri sidopanel, 900x700mm, PNC 913688
slätsittande, för fristående installation,
vänster/höger (skall bara användas vid
installation mot något annat)

Front

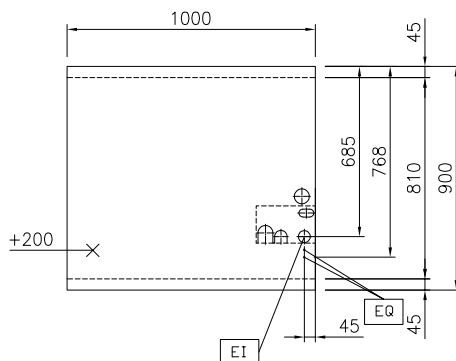


Sida



EI = Elektrisk anslutning
 EQ = Ekvipotentiaal skruv

Topp



Elektricitet

Max fasström:

589052 (MCJDEAJ1AO) 43A

Spänning:

400 V/3N ph/50/60 Hz

Total watt:

28 kW

Viktig information

Används ej som
 installationshandling. Begär
 separat
 installationsanvisning.

Ytermått, bredd 1000 mm

Ytermått, djup 900 mm

Ytermått, höjd 700 mm

Lagringutrymmets invändiga
 dimensioner (bredd): 580 mm

Lagringutrymmets invändiga
 dimensioner (höjd): 330 mm

Lagringutrymmets
 invändiga dimensioner
 (djup): 740 mm

Nettovikt: 120 kg

på bas; betjänas från en
 sida

Konfiguration: 7 - 7 kW

Effekt främre plattor: 7 - 7 kW

Effekt bakre plattor: 7 - 7 kW

Dimensioner främre plattor: 420x370 420x370

Storlek bakre plattor: 420x370 420x370

Induktion bordsmodell
 dimensioner (bredd): 1000 mm

Induktion bordsmodell
 dimensioner (djup): 900 mm

Hållbarhetsdata

Effekt, min: 43 Amps